

JH-038A 接地系統監測報警儀

一、技數參數

輸入電壓	靜態電流	動態電流	工作電壓
AC220V	$\leq 10\text{mA}$	$\leq 500\text{mA}$	DC5V DC12V
外形尺寸 170mm(W)76mm(H)132mm(L)	重量：1.6kg		

二、功能介紹

功能：

1. 自動報警對接地系統狀況即時監測報警。
2. 根據工作接地電阻值的要求設定對地監測電阻值超過設定電阻值時進行聲光報警。
3. 接地系統斷線時進行聲光報警，有效的提高了接地系統的可靠性，LCD 顯示，可鎖定的設置器。（如圖 3、4）適用千對接地電阻值要求較高的工作場所。
4. 接地系統監測電阻值可調(0-500 們，當地線的回路電阻高於設定值時立即聲光報警。
5. 還可以作為工廠、車庫防盜系統使用。（如圖 2）

三、操作及原理

操作：

1. 把警燈引線按正負極（紅線為正，黑線為負）分別接在主機殼後面報警輸出接線卡上。
2. 把主機殼後面兩個接地柱分別接在工作臺面上和大地地線上。（如圖 1）

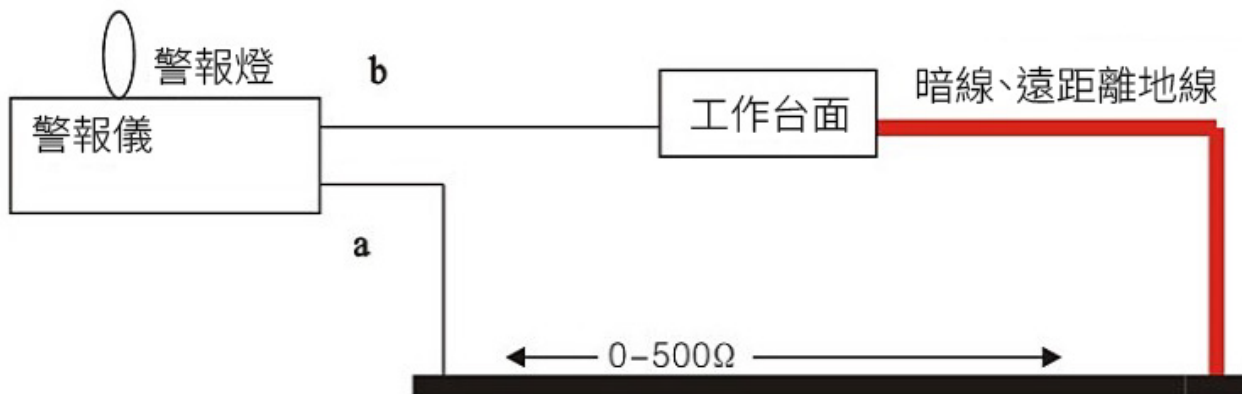


圖 1：檢測防靜電系統原理圖

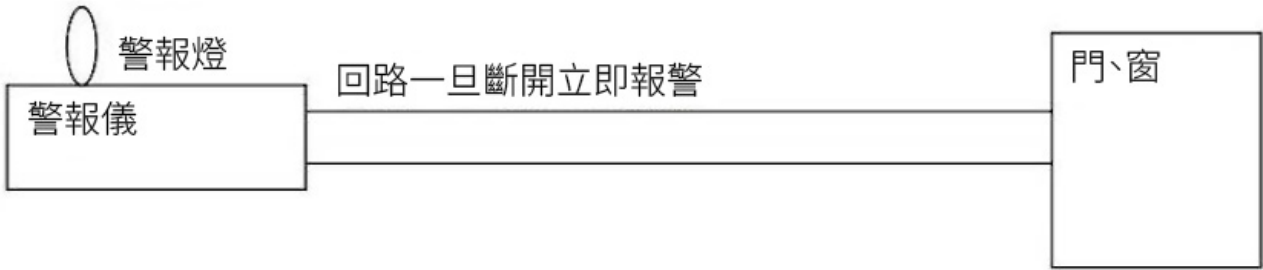


圖 2：防盜系統原理圖

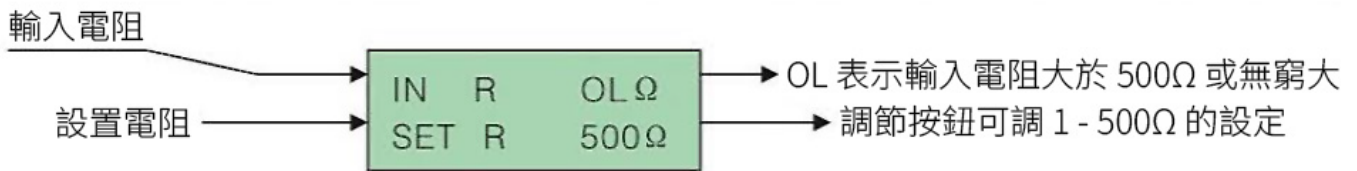
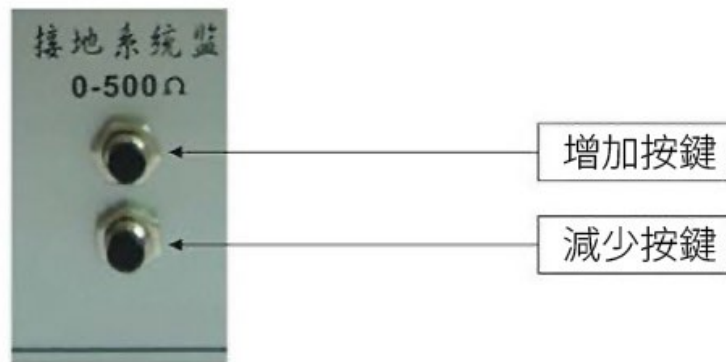
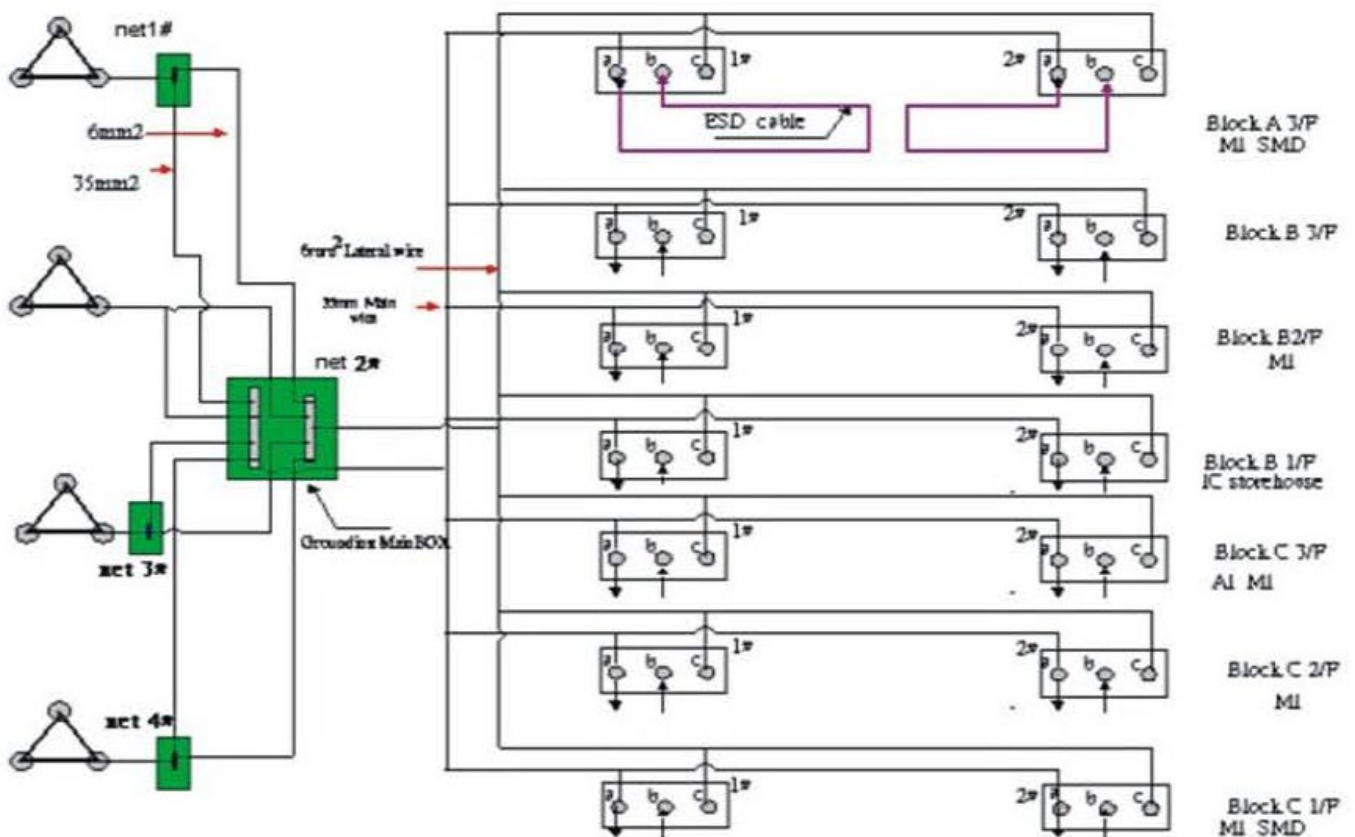


圖 3: LCD 顯示



上按鍵為加鍵下按鍵為減鍵。兩鍵同時一起按為記憶當前的資料，下次開機將顯示此資料。

圖 4：調節按鈕



A 接大地，B 接工作回路。

圖 5: ESD 系統原理圖